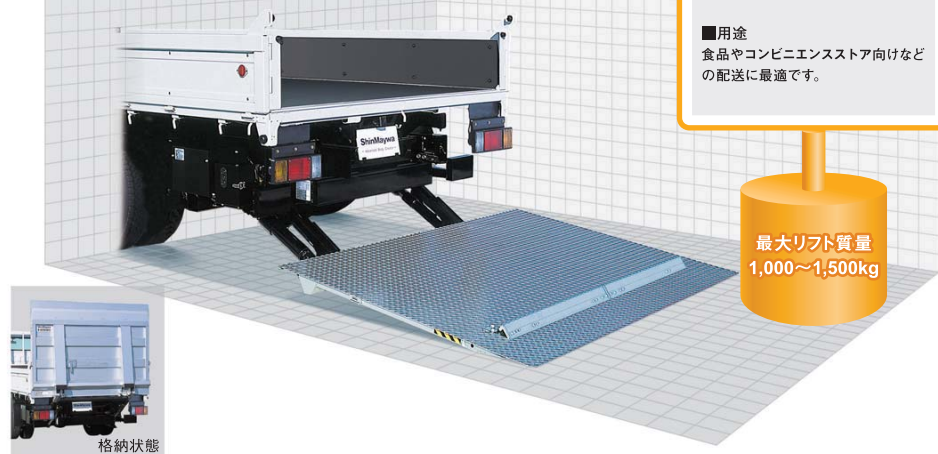


マルチゲートⅡ カーゴ車用

好評のマルチゲートに“パワーチルト機構”をプラス。
多彩な荷役作業の省力化と効率をさらに向上させ、多くの場所で使いやすくしました。

適用車種 2～10トン

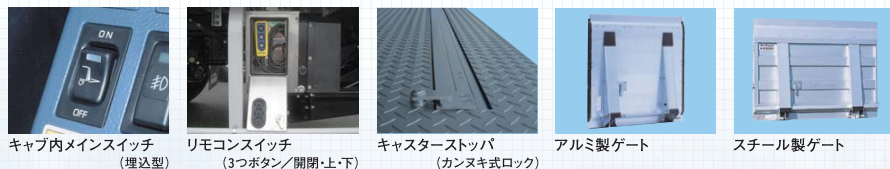


■動作

■用途
食品やコンビニエンスストア向けのなどの配送に最適です。

最大リフト質量
1,000～1,500kg

STANDARD EQUIPMENT 標準装備



■主要諸元

モデル	RAX10	RAX15
適用車種	2～10トン	4～10トン
最大リフト質量	1,000kg	1,500kg
適用床面高さ	950～1,550mm	1,050～1,550mm
ゲート昇降操作	リモコンスイッチ（コード長さ3m）	リモコンスイッチ（コード長さ3m）
ゲート開閉操作	油圧式	油圧式
ゲート長さ	1,280mm	1,555mm
キャストーストップ	アルミ	1,340mm
有効長	スチール	1,250mm
昇降質量 （荷重位置） ・適用ゲート長さ		

RAX10/15

OPTION オプション



※掲載イラストはイメージ図ですので、現物と異なる場合があります。

USABILITY 利便性

パワーチルト機構

地面からボデー床面間の任意の位置でプラットフォームの高さに合わせてゲートのチルト操作ができ、荷役作業のスピードアップを図れます。（リモコン操作）

自動チルト機構

地面接地時にゲートが自動的にチルト（約7度）し、ひたたり接地するので、台車の積み降ろしがスムーズにおこなえます。